

**SPECIFICATION**

**A: MATERIAL:**

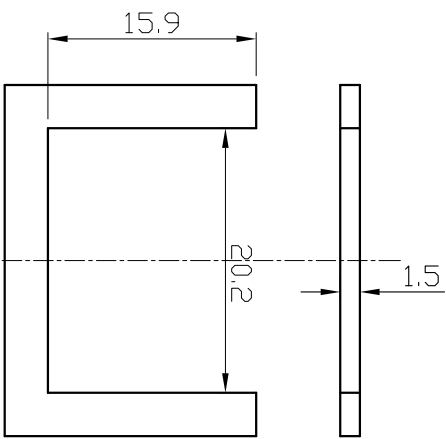
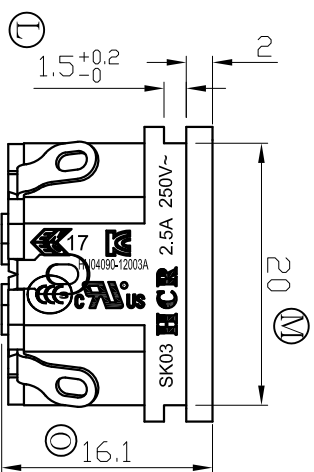
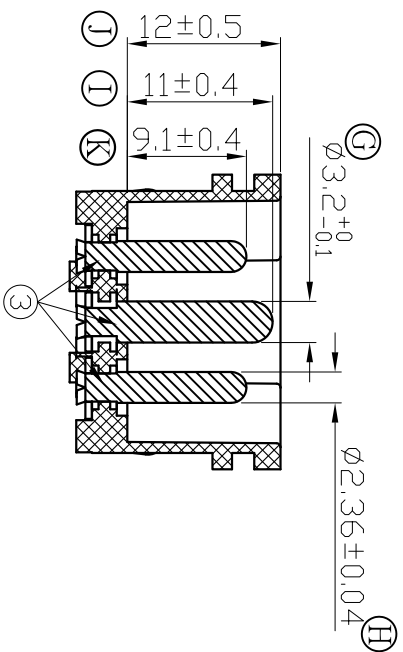
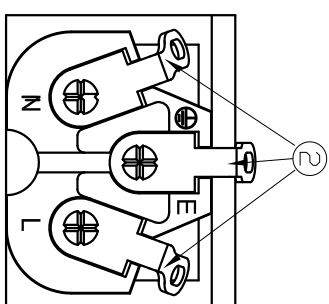
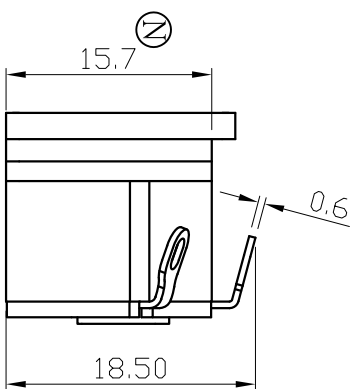
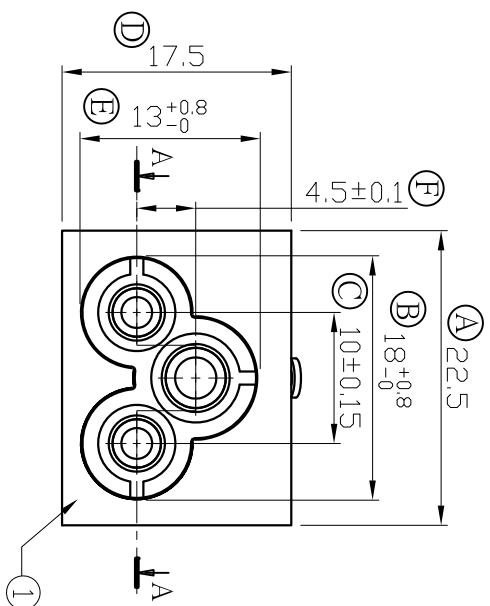
- 1.BODY: NYLON 66
- 2.TERMINAL: CU PLATED Sn
- 3.PIN: CU PLATED Ni

**B: CHARACTERISTICS:**

- 1.RATING: 2.5A 250V~(C-ULus, ENEC & CCC KC)
- 2.INSULATION RESISTANCE:100MΩ MIN,AT 500VDC
- 3.ELECTRIC STRENGTH : 3000 VAC/1MIN,LEAKAGE CURRENT UNDER 0.5mA

**C: APPROVALS: C-ULus, ENEC & CCC KC**

- D: MATERIAL USED MUST BE COMPLY WITH HQI-0010
- E: CAN MEET ROHS,ROHS2.0,HF



**PANEL CUT-OUT**

TOLERANCES UNLESS OTHERWISE SPECIFIED	±0.1
UP TO 10 (10以下)	±0.3
ABOVE 10 TO 30(10~30)	±0.5
ABOVE 30 TO 100(30~100)	±5°
ANGULAR DIMENSIONS(角度)	mm
DIMENSION UNIT	

**SECTION A-A**

NO	DATE	REVISION DESCRIPTION	REVISION	RDRAWN	APPROVED
2					
1					
0	2012/08/15	1.新制訂	A0		

東莞市華之力電子有限公司		DONGGUAN HCR ELECTRONICS CO., LTD.	
核准	Aaronjin	日期	20120905
校對	RZTang	日期	20120905
繪圖	WeiChen	日期	20120905
投影法	比例	1:1	
路徑	比例	1:1	
圖號	料號	SK03	
圖號	料號	SK03-2301020321H	